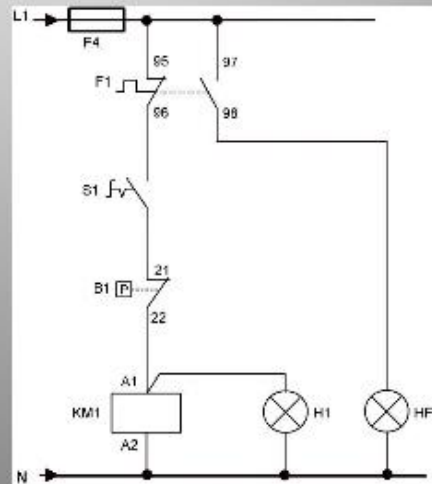
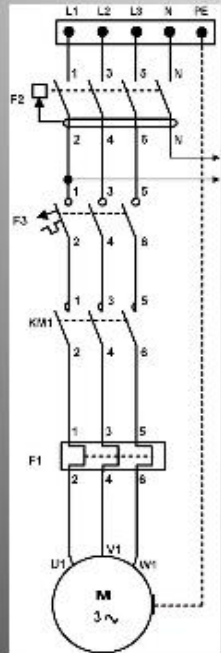


Esquema de conexión para motobomba de agua trifásica mediante presostato



Esquema de conexión para motobomba de agua trifásica mediante presostato.

1-Realizar en Cadesimu el diagrama de control y fuerza del esquema de conexión para motobomba.

2-Explicar el funcionamiento del circuito de control y fuerza.

3-subir la imagen de la evidencia con el nombre del diagrama y quien realiza el dibujo.