

Planos Y Simbología Industrial
Tema: 44466

NOMBRE:

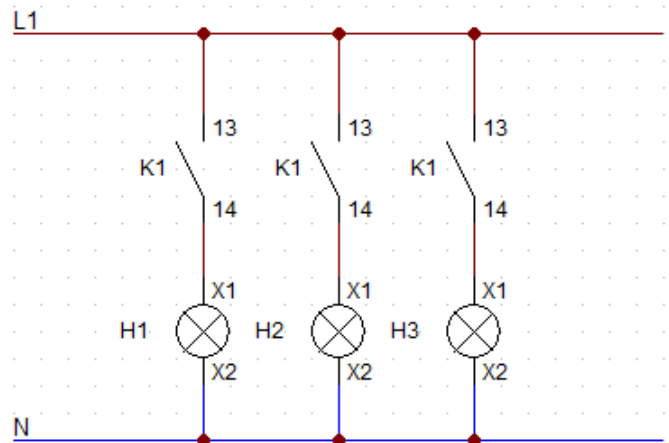
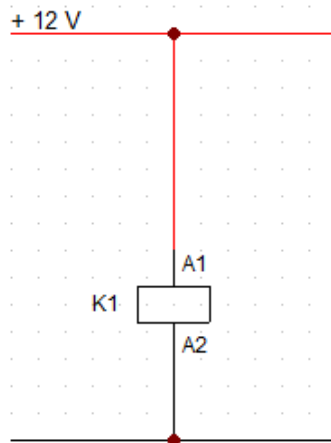
FECHA: 23 de noviembre de 2018

OBJETIVOS:

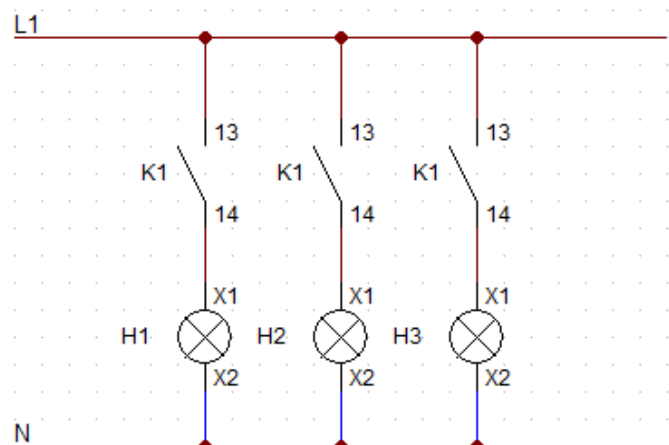
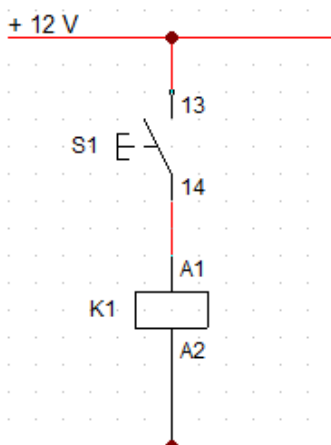
1. Implementar circuitos de control con relés.

DESARROLLO PRÁCTICO:

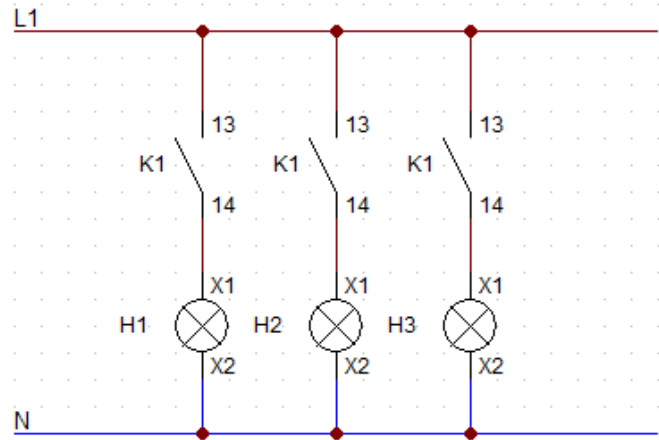
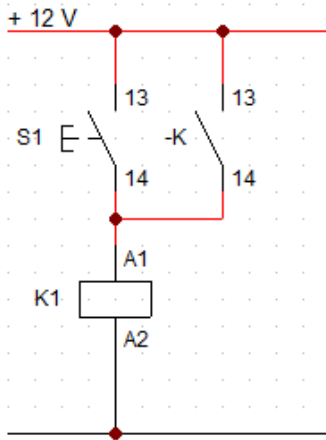
1.



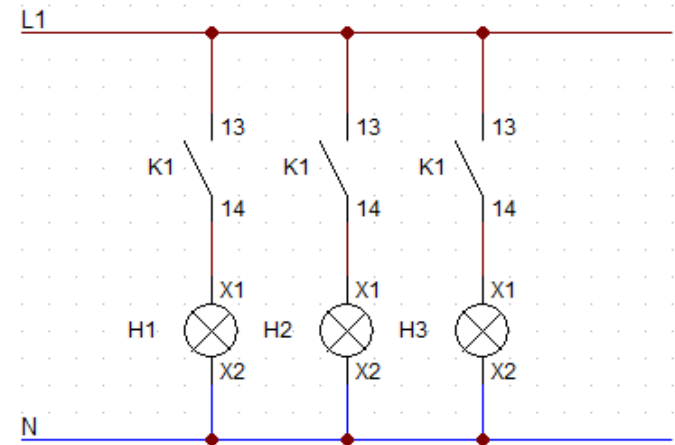
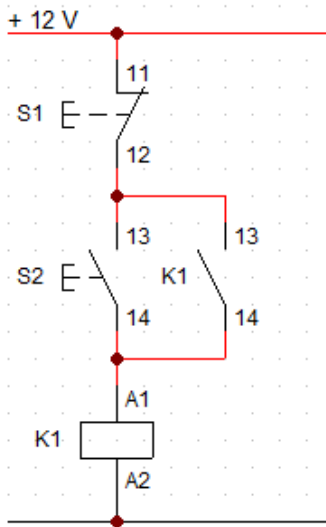
2.



3.



4.



TIEMPO PARA DESARROLLAR LA PRÁCTICA: 12 horas de clase.

CRITERIOS DE EVALUACIÓN

Los aspectos que se tendrán en cuenta para la valoración final de la práctica son:

1. Disciplina durante el desarrollo de la práctica.
2. Vocabulario y respeto.
3. Uso del celular durante la práctica.
4. Estética y correcto funcionamiento en los circuitos implementados.
5. Cumplimiento del objetivo de la práctica en el tiempo acordado.
6. Herramientas y materiales necesarios para desarrollar la práctica.
7. Uso de casaca, guía de práctica y formato de seguimiento a prácticas.