

**TALLER DE ELECTRICIDAD  
2018  
PROFESOR: DIEGO GARCÉS  
GRADO: 9°**

NOMBRES: \_\_\_\_\_  
\_\_\_\_\_

FECHA: 01-02

**PRÁCTICA: INSTALACIONES ELÉCTRICAS RESIDENCIALES**

**1.0 OBJETIVOS GENERALES**

Aplicación de conceptos acerca de circuitos sencillo y paralelo.

**2.0 OBJETIVOS ESPECIFICOS**

Identificar y conocer el tipo de circuito y su aplicación en instalaciones eléctricas residenciales.

**3.0 DEFINICIONES**

**-Interruptor sencillo:** dispositivo de dos terminales de conexión, utilizado para permitir o interrumpir el paso de la corriente eléctrica.

**-Porta fusible mono polar o breaker:** dispositivo de dos terminales de conexión y una cuchilla, utilizado para la protección del circuito que se está alimentando a través de él.

**-Fusible:** laminilla calibrada para soportar una cantidad precisa de corriente.

**-Porta lámpara, plafón:** dispositivo que facilita la conexión del circuito con el elemento de iluminación.

**-Bombilla:** elemento que utiliza el efecto térmico para generar luz eléctrica.

**-Tomacorriente 120 voltios:** Dispositivo de corriente eléctrica, generalmente fijado a la pared, donde se conectan los distintos enchufes o clavijas de los artículos eléctricos.

**4.0 DESARROLLO**

Esquema 1 representa el circuito básico de conexión de conmutables.

**a- INSTALACIÓN DE UN PUNTO DE ALUMBRADO INCANDESCENTE CONMUTADO, DOS DE TRES VÍAS Y UNO DE CUATRO VÍAS. (Un solo breaker)**

-2 Porta fusible o cuchilla mono polar y fusible (puede sustituirse por un breaker de sobreponer).

-1 Caja de breaker de 2 circuitos

-2 interruptores conmutables sencillos 3 vías

-1 interruptor conmutable de 4 vías

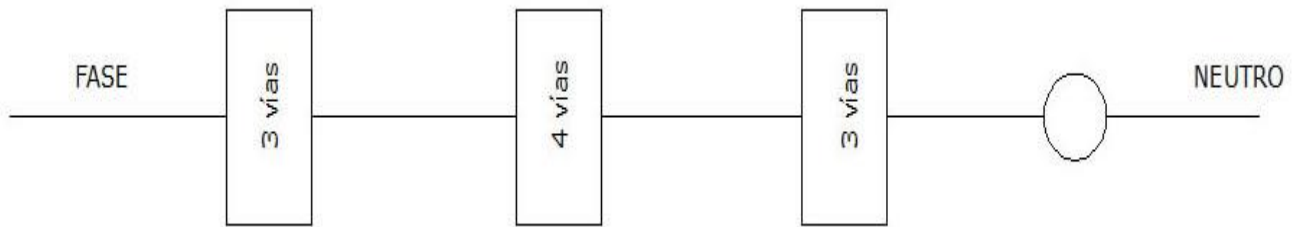
-1 Plafones

-1 Bombilla de 40...60...100 W.

- Alambre de cobre calibre 14(color negro, color blanco y verde)
- cable dúplex cal. 14
- 1 clavija monofásica polo a tierra

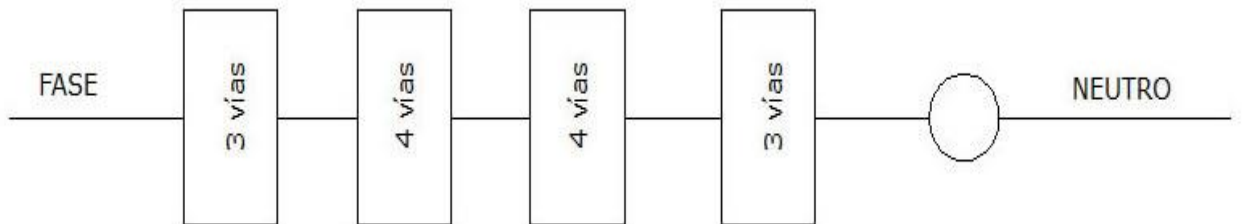
### CIRCUITO CONMUTABLE DE CUATRO VÍAS

El circuito conmutable de cuatros vías se utiliza para prender o apagar una o más luminarias desde tres o más lugares diferentes.  
Está formado siempre por dos interruptores conmutables de tres vías y uno de cuatro vías conectados entre sí como se muestra en la figura.

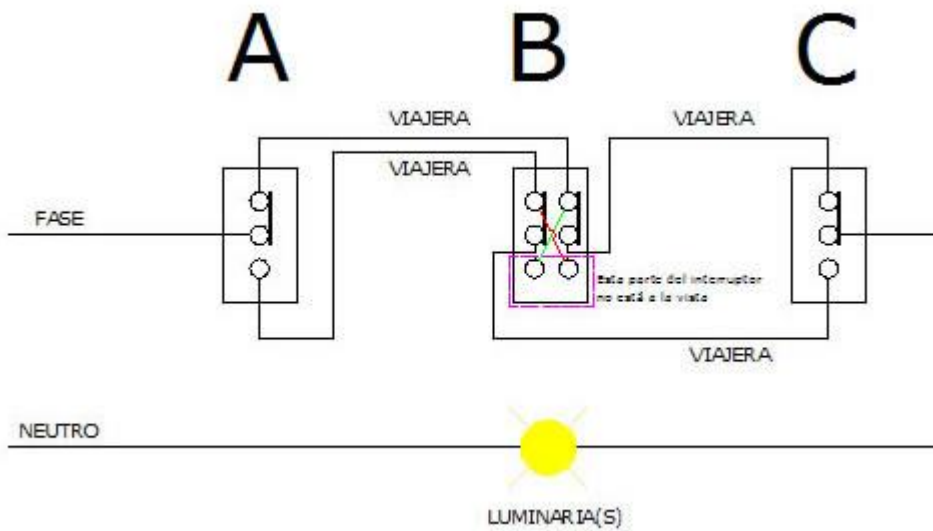
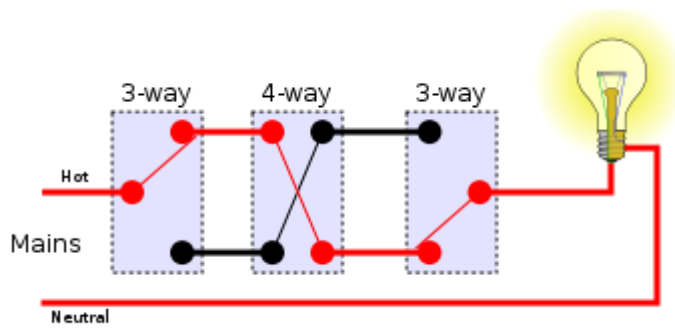
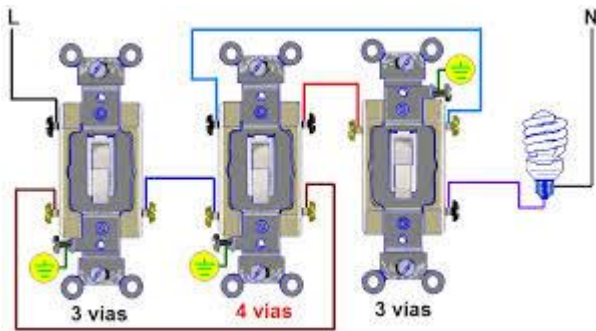


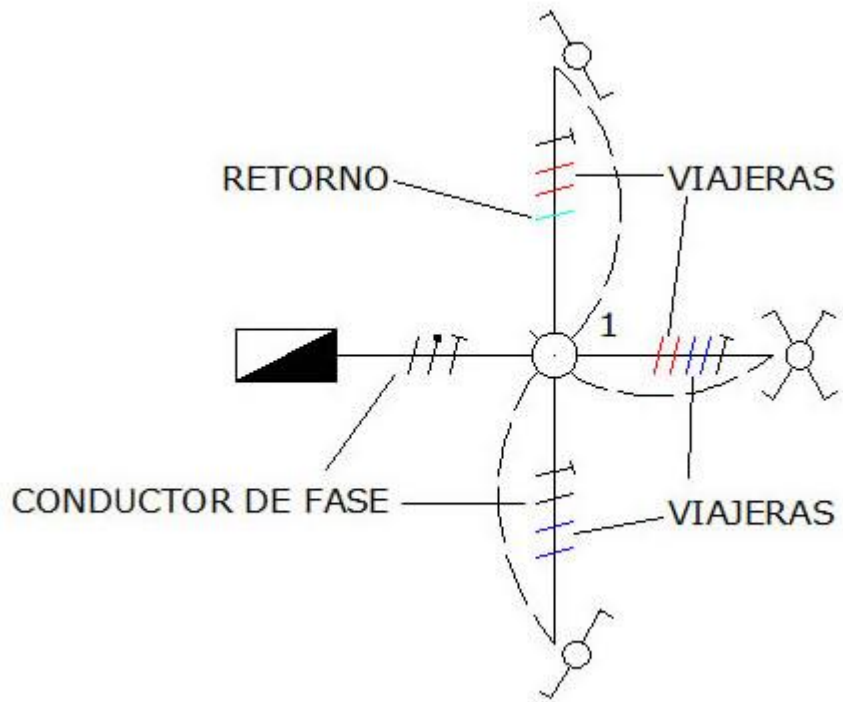
Circuito para prender o apagar una luminaria desde tres lugares diferentes

Cada que se quiera agregar un nuevo sitio de control, se debe colocar un interruptor conmutable de cuatro vías entre los conmutables de tres vías.



### ESQUEMA: 1 conexión de conmutables





[www.youtube.com/watch?v=\\_9nN6hNOXh4](http://www.youtube.com/watch?v=_9nN6hNOXh4)